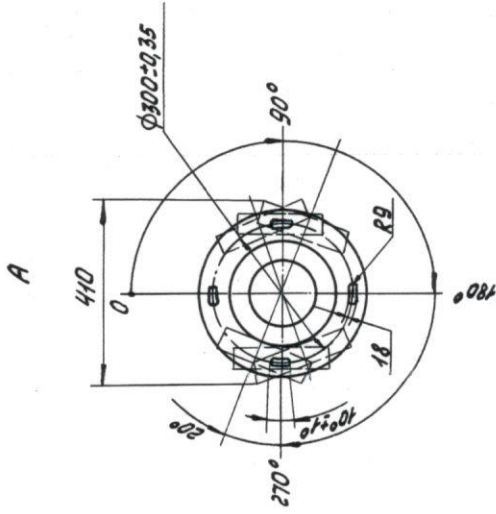
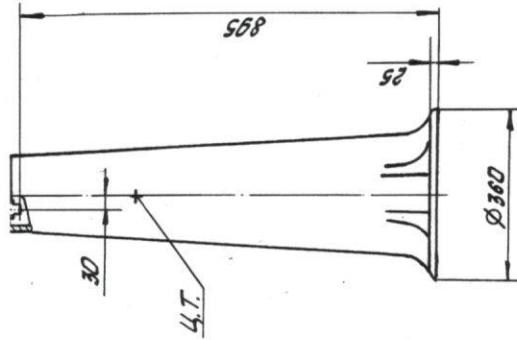
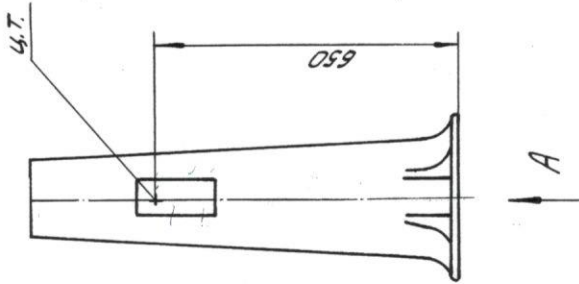


ММММ. 462512.005 Г4

Справ. №	ММММ. 462512.005
Лист	ММММ. 462512.005



1. Размеры для справок.
2. Прибор вבודозащитном исполнении, колпак в будозащитном исполнении.
3. Детали крепления прибора постав. ляет монтирующая организация.

ММММ. 462512.005 Г4		Лит. Масса Масштаб	
Документ 3		37	1:10
Габаритный чертеж		Лист 1 из 1	
Иж. Мит. Изд. Мит. Разработ. Малетина А.И. Иж. Мит. Проект. Кобылова И.С. Иж. Мит. Проверка. Ручцова Д.А. Иж. Мит. Н.контр. Абдураева Ф.И. Иж. Мит. Утв. Кобылова Д.А.	Дата 28.11.99	Форм. 220204	22.01.99

Формат А3

Копирован. Кош.

ММММ